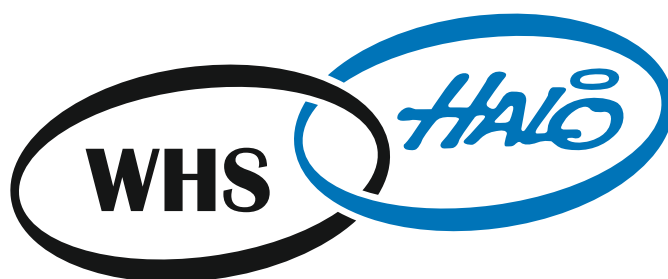


**ВІКНО.  
ПРАКТИЧНЕ  
РІШЕННЯ.**



**Brand of VEKA Group**  
Торгова марка концерну VEKA



**WHS 60**  
whshalo.ua

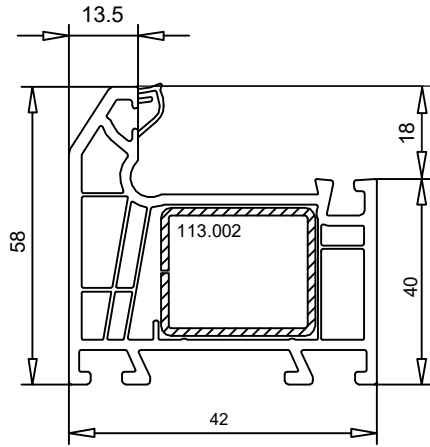


Система профілів WHS Halo є спільною конструкторською розробкою компанії W.H.Smith&Sons (EXTRUSIONS) Limited і Bowater Halo, Великобританія. Альянс компаній, які займаються розробкою і виробництвом профільних ПВХ-систем, займає одне із провідних місць на ринку полімерних продуктів Великобританії та Ірландії.

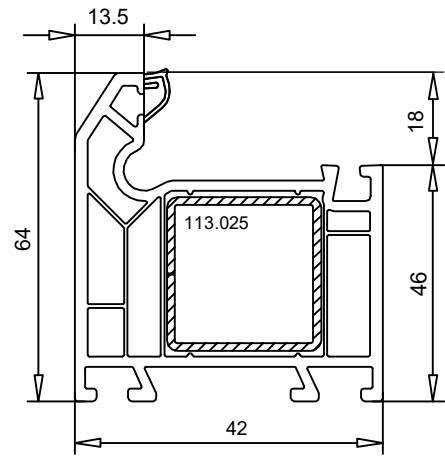
Компанії W.H.Smith&Sons (EXTRUSIONS) Limited і Bowater Halo були об'єднані в єдину структуру в 1996 році. Після відкриття в 1997 році нового центру дистрибуції MIDPOINT Park в Уест Мідлендс, обидві компанії в 1998 році були консолідовані в одну юридичну особу з назвою WHS Halo.

WHS Halo сьогодні - це потужний сучасний торгово-виробничий холдинг, що спеціалізується на виробництві віконних і дверних ПВХ-систем, а також на поставках широкого спектру комплектуючих для ринку світлопрозорих конструкцій, включаючи рішення на основі алюмінію.

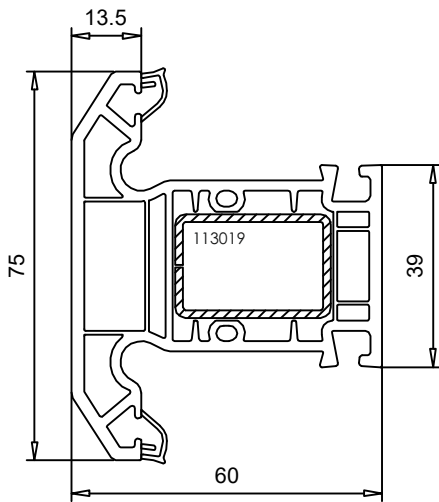
Входження в 2011 році в міжнародну групу компаній VEKA, здійснене через дружнє поглинання з боку дочірнього британського підприємства VEKA plc, яке дозволило WHS Halo використовувати для своїх продуктів товаропровідні канали, наявні в розпорядженні нового засновника. Починаючи з 2013 року профільні рішення WHS Halo стали доступні виробникам віконних конструкцій Східної Європи.



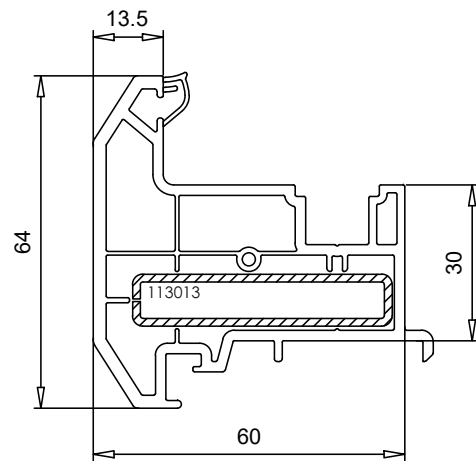
Рама - арт. № 101010



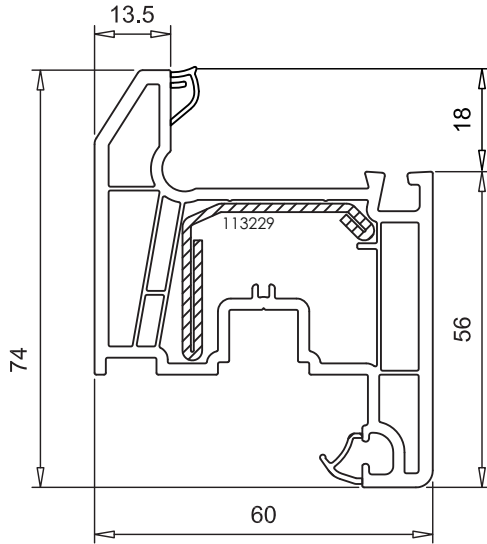
Рама - арт. № 101020



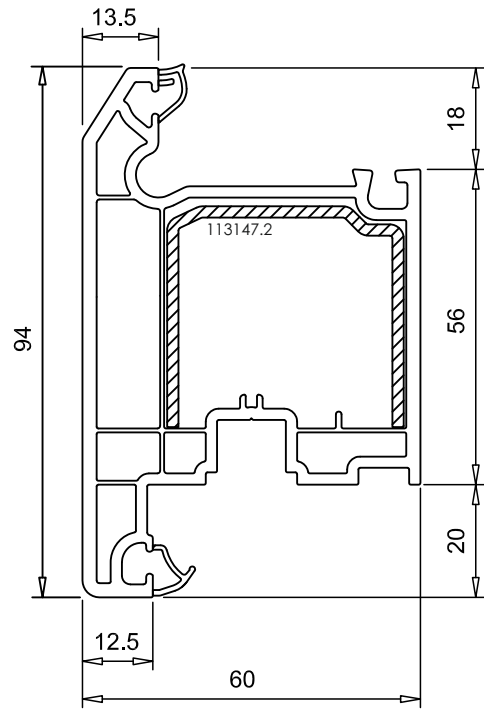
Імпост - арт. № 102345



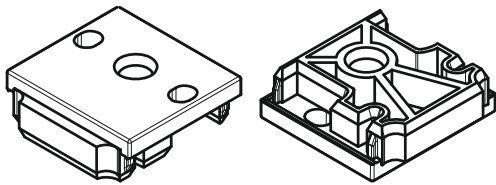
Штульп - арт. № 102329



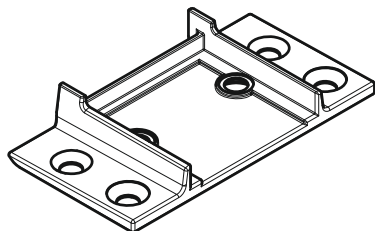
Стулка - арт.№ 103011



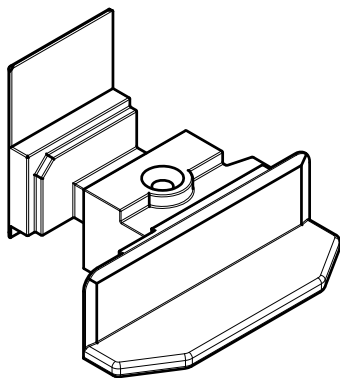
Стулка н.о. - арт.№ 103397



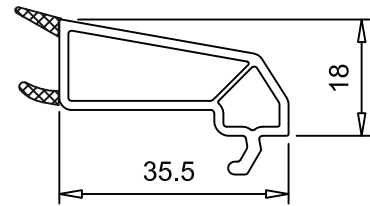
З'єднувач імпоста  
арт. № 106.218



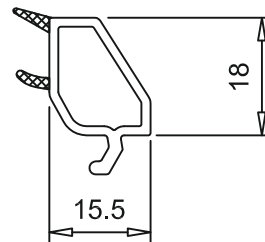
З'єднувач імпоста  
арт. № 106.318.1



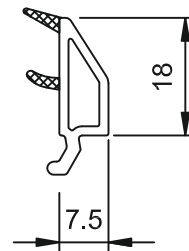
Заглушка штаўпа  
арт. № 109.257



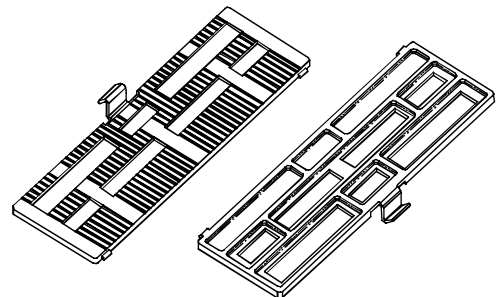
Штапик - арт. № 107284  
(для скла 4 мм)



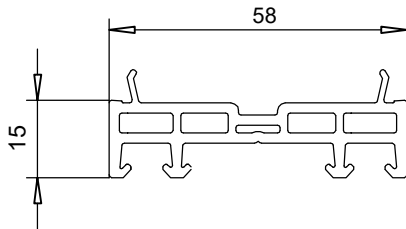
Штапик - арт. № 107140  
(для склопакета 24 мм)



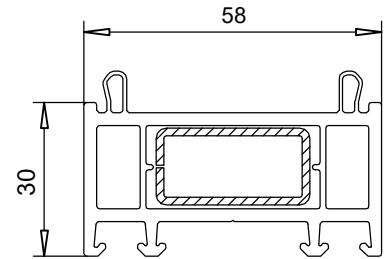
Штапик - арт. № 107141  
(для склопакета 32 мм)



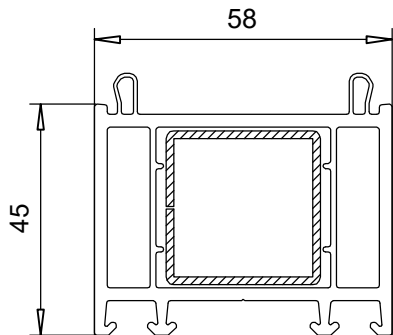
Фальцевий вкладиш  
арт. № 109021



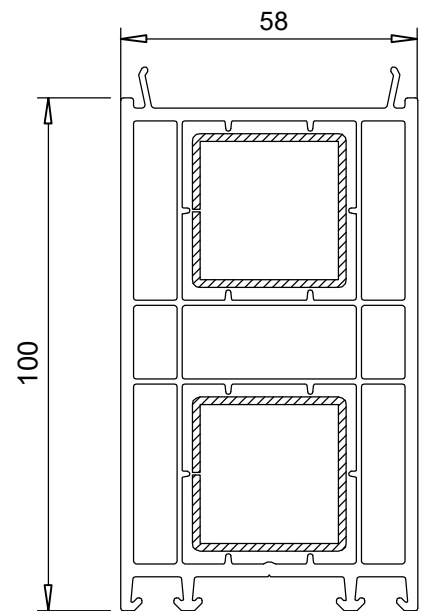
Розширювач 15 мм  
арт.№ 114024



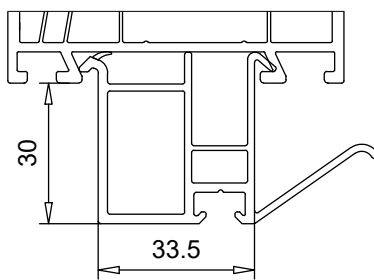
Розширювач 30 мм  
арт.№ 114049



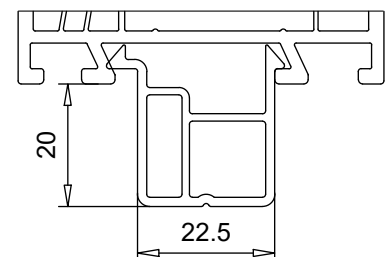
Розширювач 45 мм  
арт.№ 114011



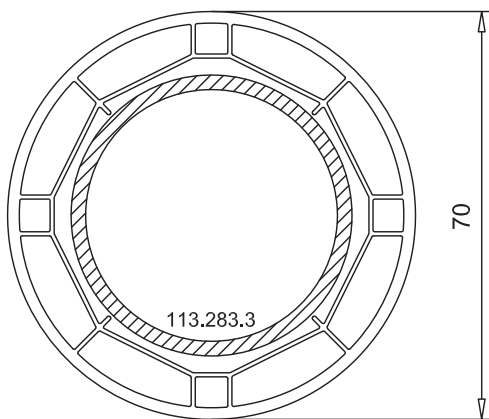
Розширювач 100 мм  
арт.№ 114017



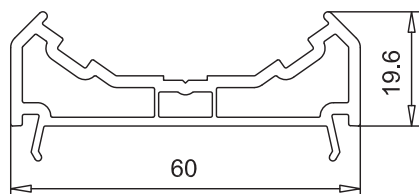
Підставочний профіль  
арт.№ 110118



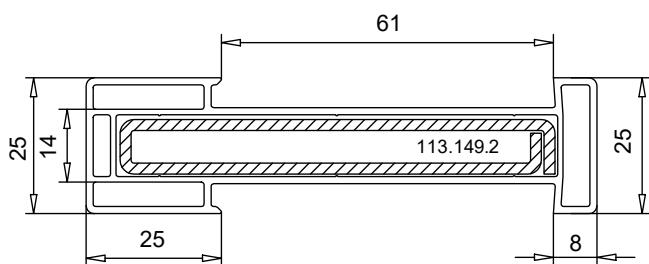
Підставочний профіль  
арт.№ 110001



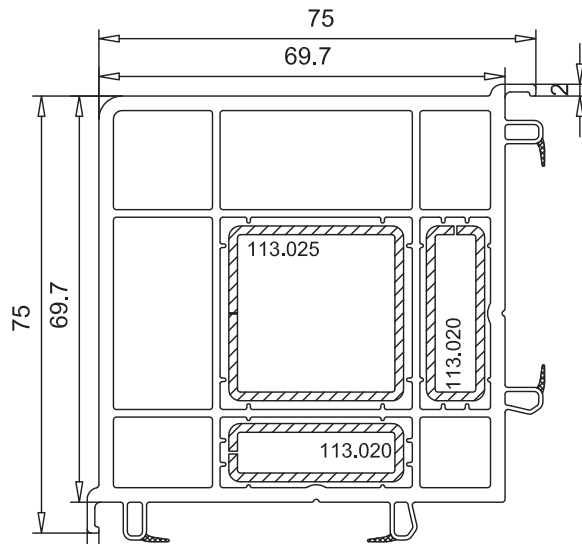
Еркерний з'єднувач (труба)  
арт.№ 116225



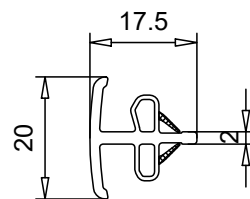
З'єднувач-адаптер  
арт.№ 116223



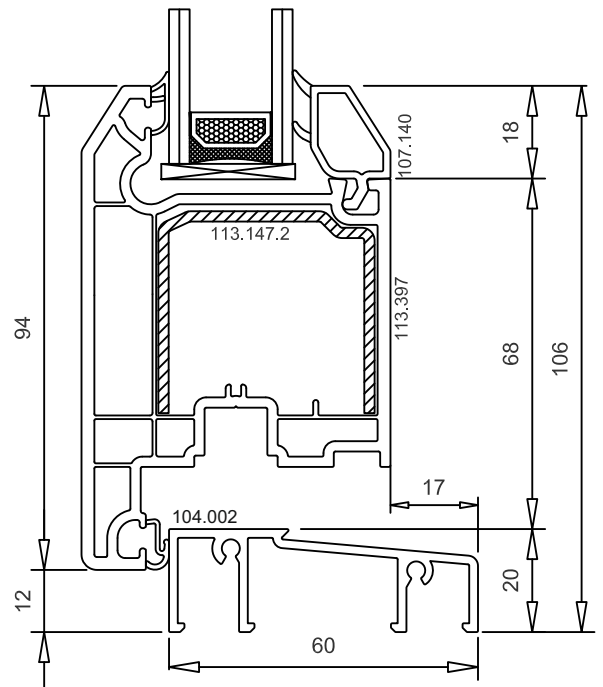
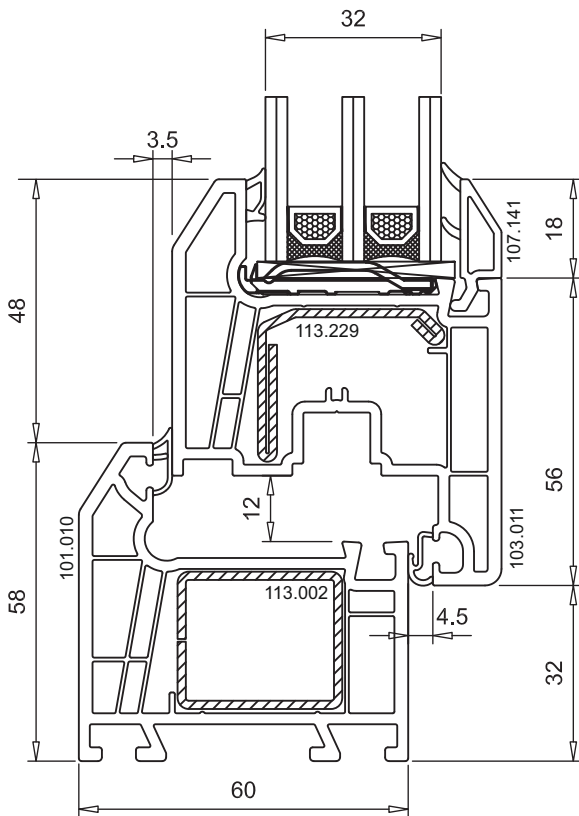
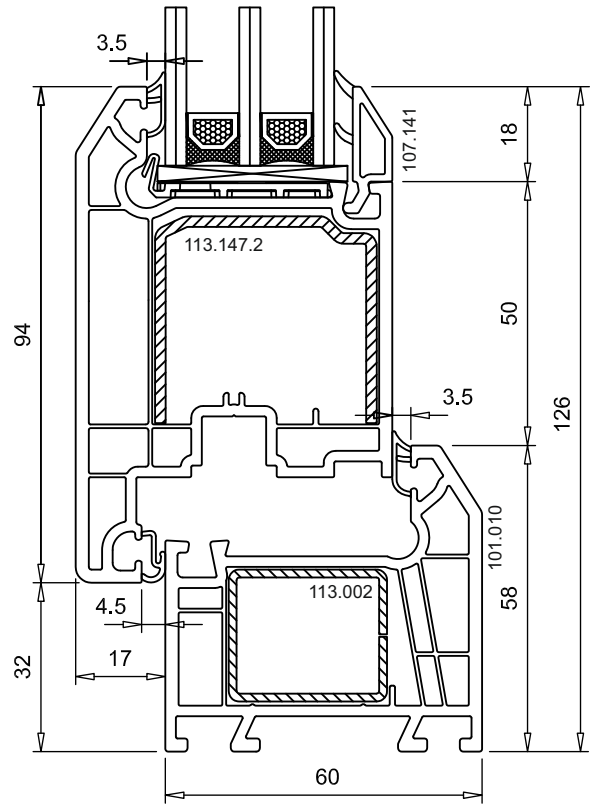
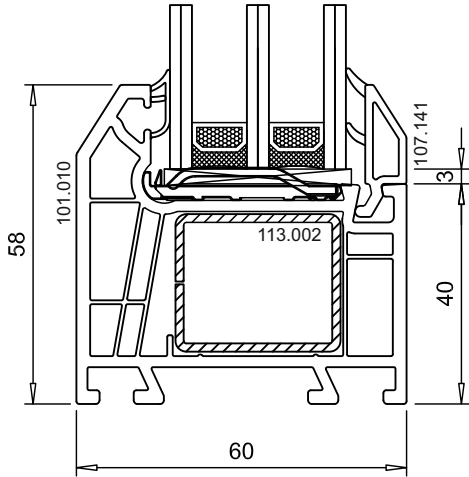
З'єднувач арт. № 116.044.2



З'єднувач 90°  
арт.№ 116220

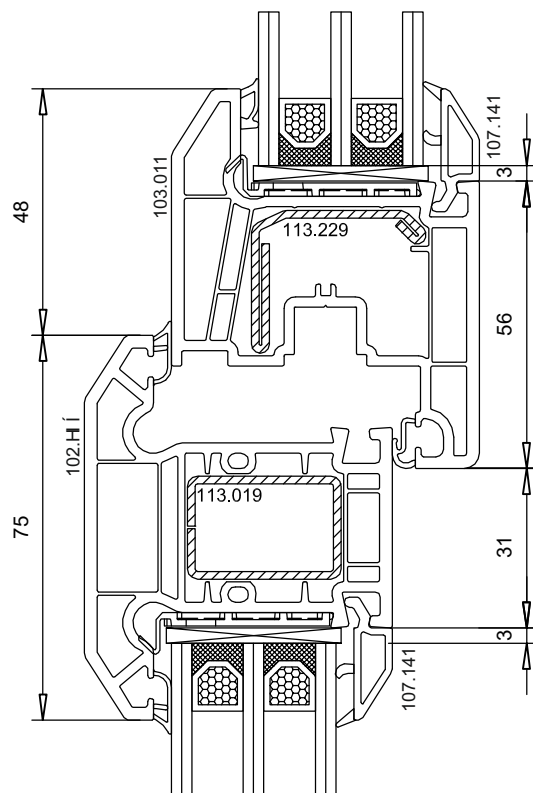
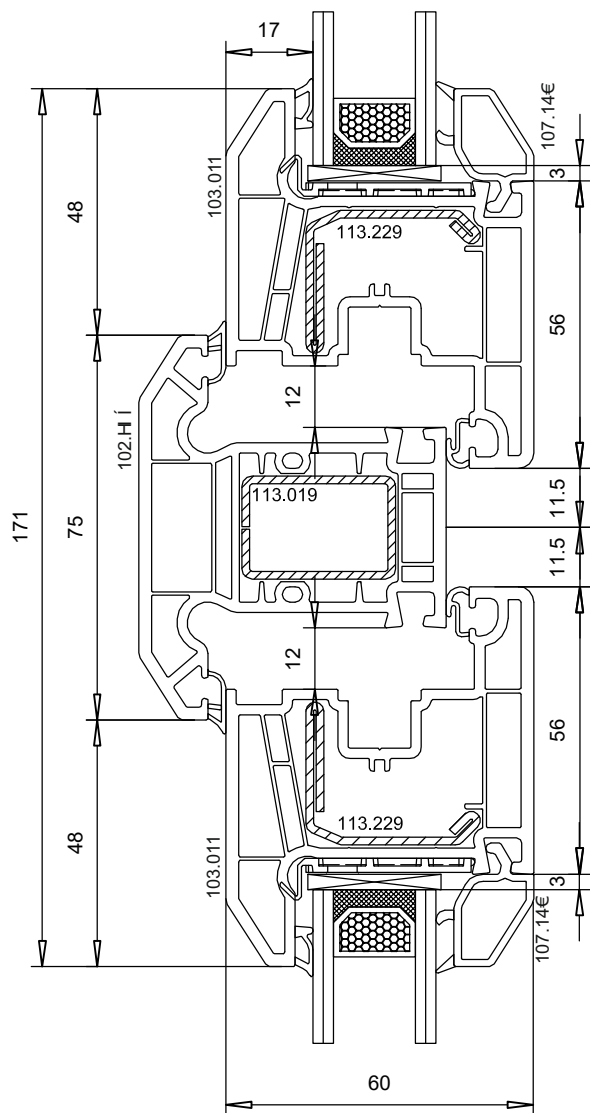


Міні з'єднувач  
арт.№ 116217

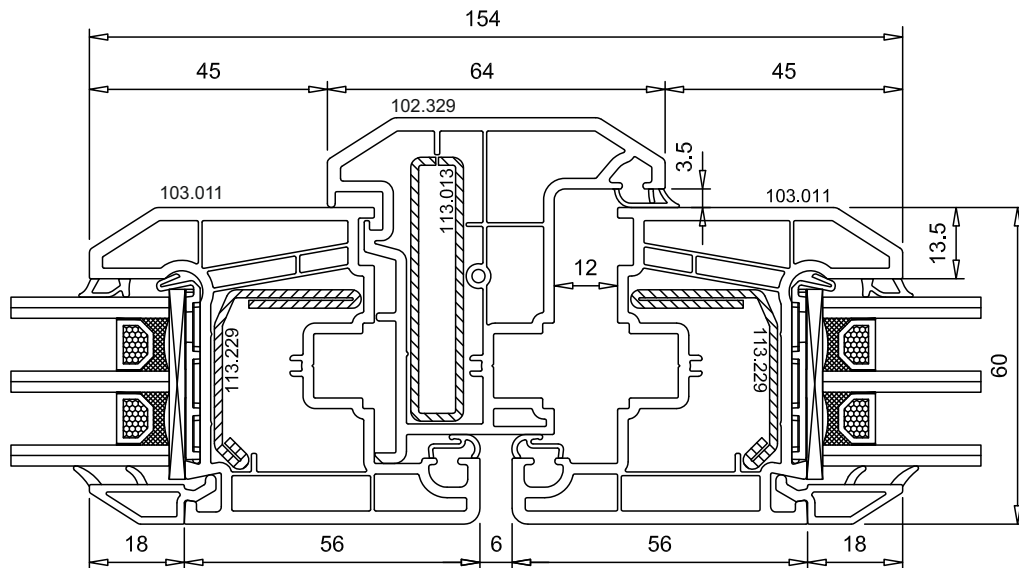
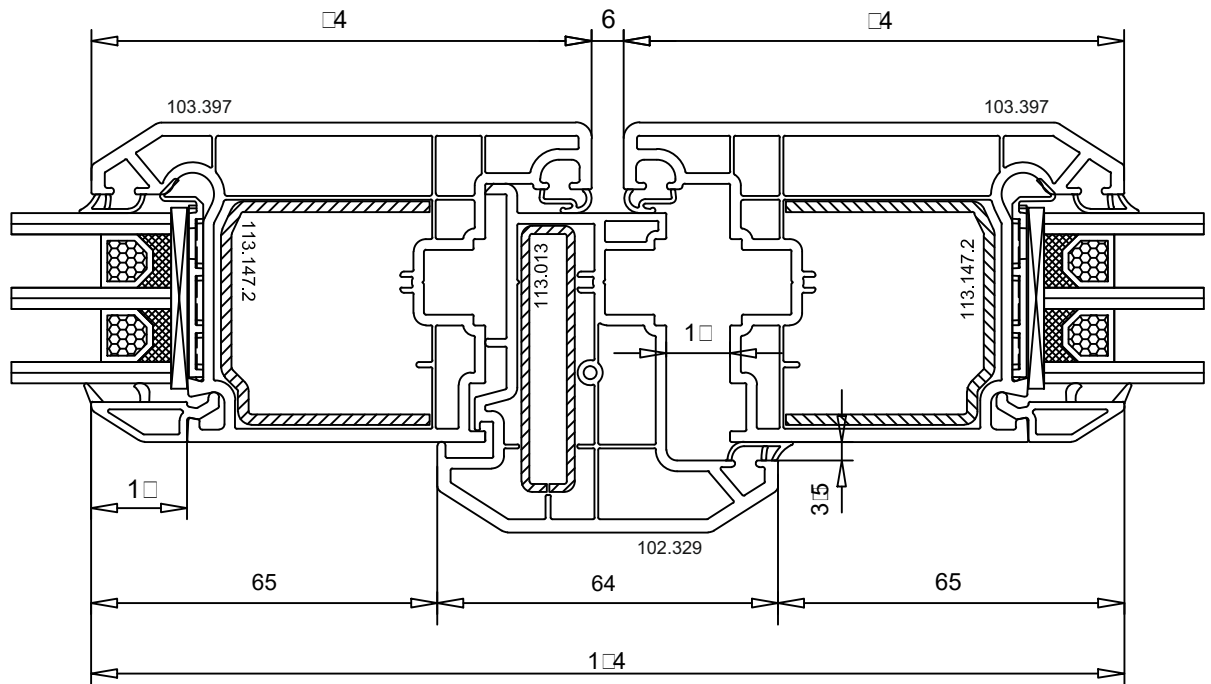


Розміри для виготовлення стулок арт.103.011 і арт.103.379 співпадають

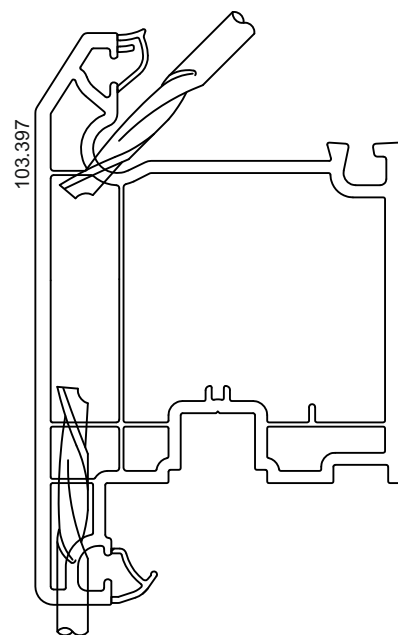
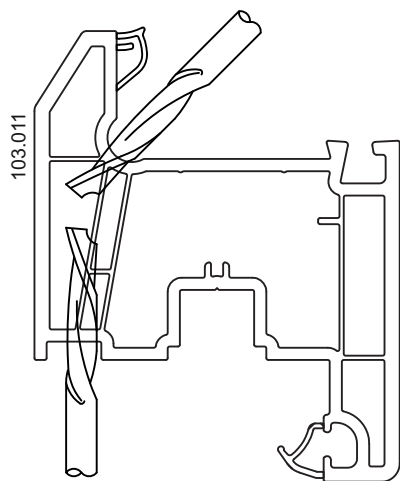
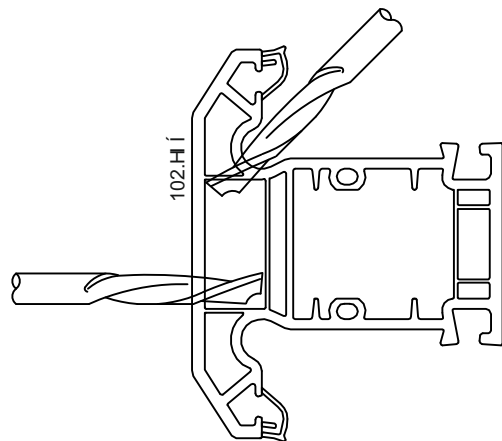
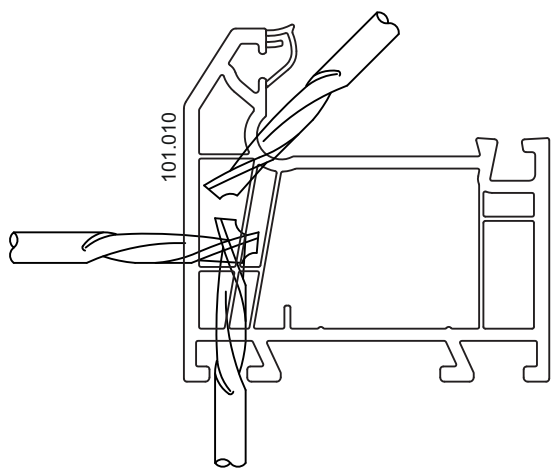


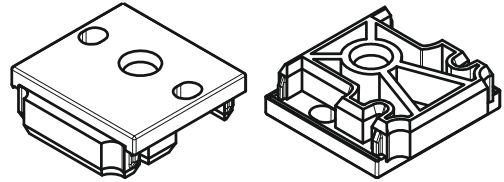
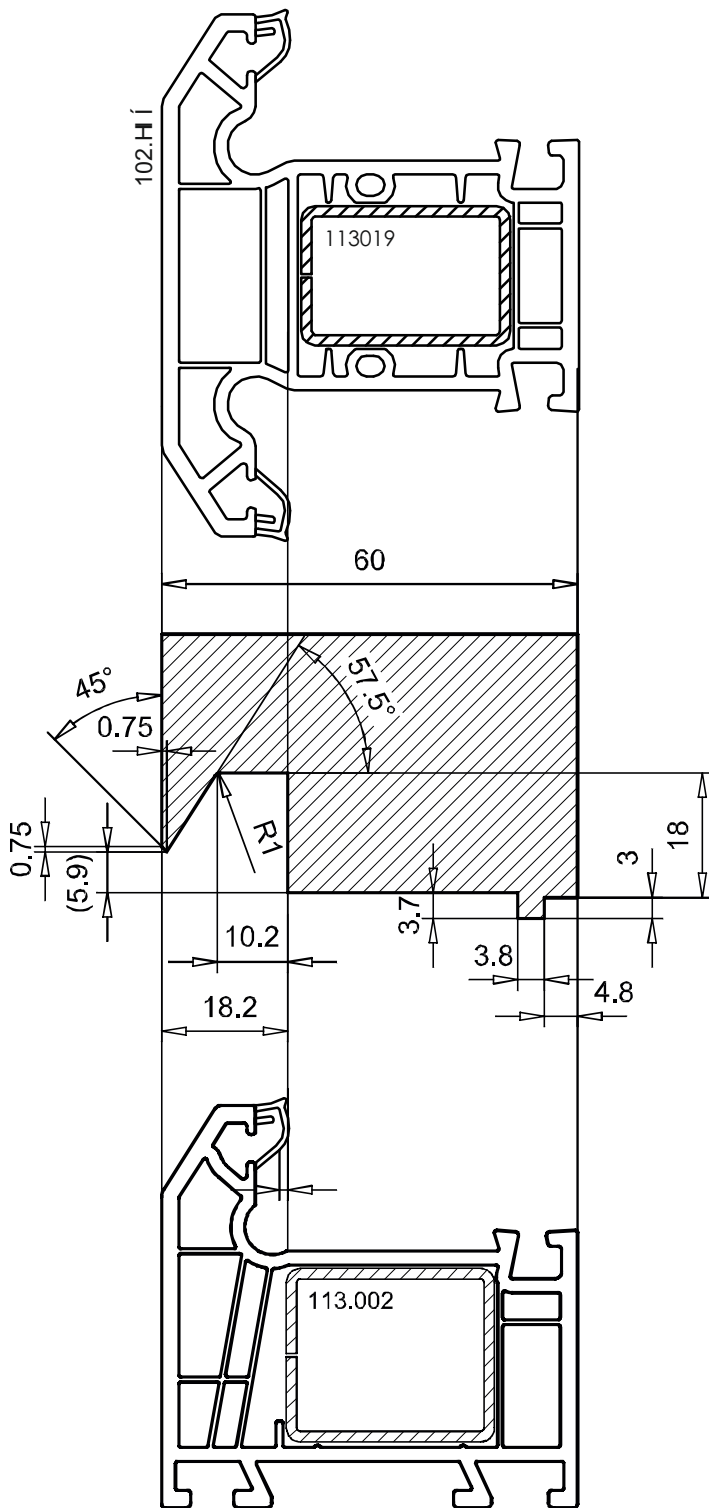


Розміри для виготовлення стулок  
арт.103.011 і арт.103.379 співпадають



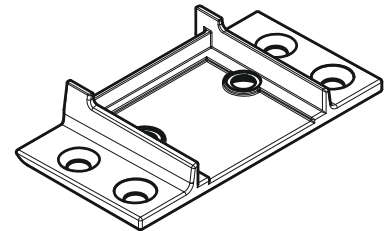
Розміри для виготовлення стулок  
арт.103.011 і арт.103.379 співпадають





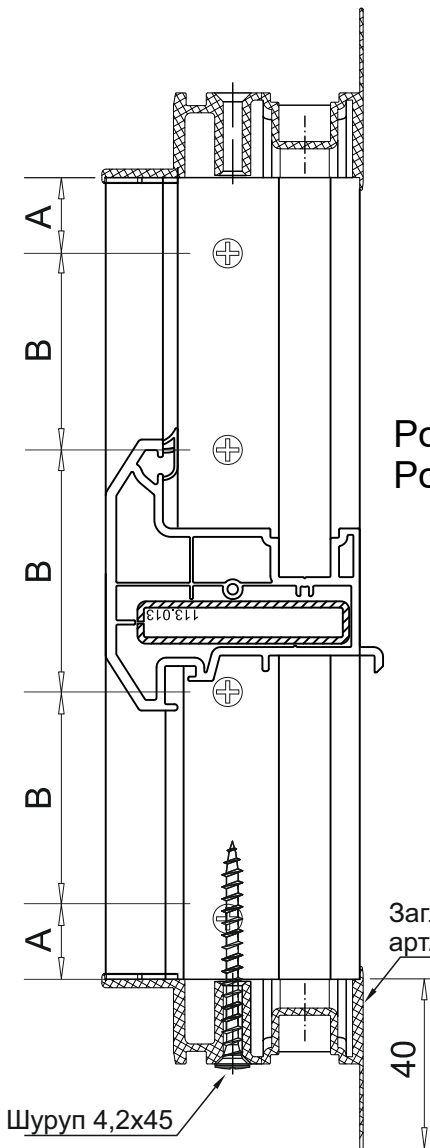
З'єднувач імпоста  
арт.№ 116218

для з'єднання використовувати саморіз 4,8 мм  
з глибиною закручування в канал імпоста  
більш ніж на 30 мм

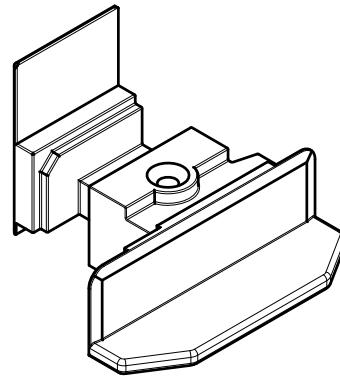


З'єднувач імпоста  
арт.№ 116318

для кріплення колодки до імпоста  
використовувати саморіз 4,3x40 мм



Розмір A=50  
Розмір B<250

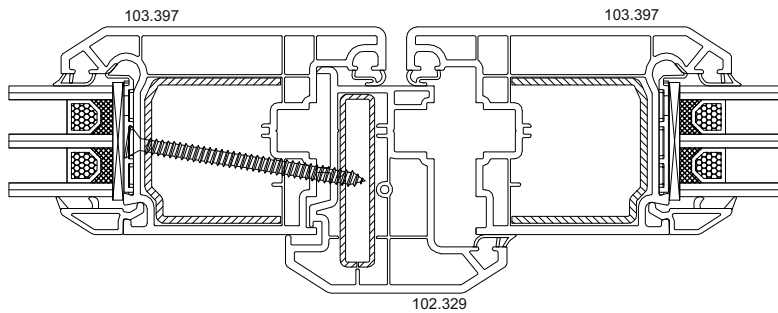
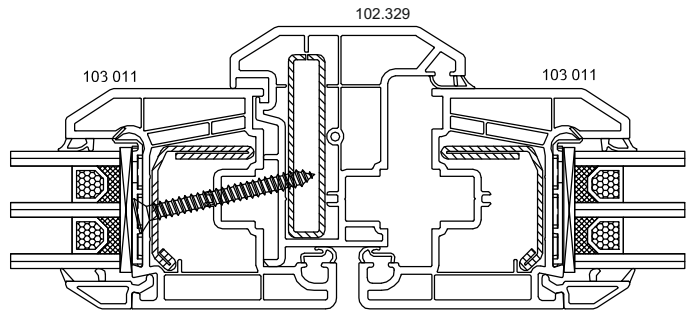


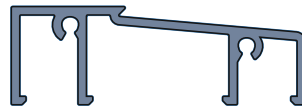
Заглушка штульпа  
арт.№ 109257

Д штульпа = в сота ст - 80 мм

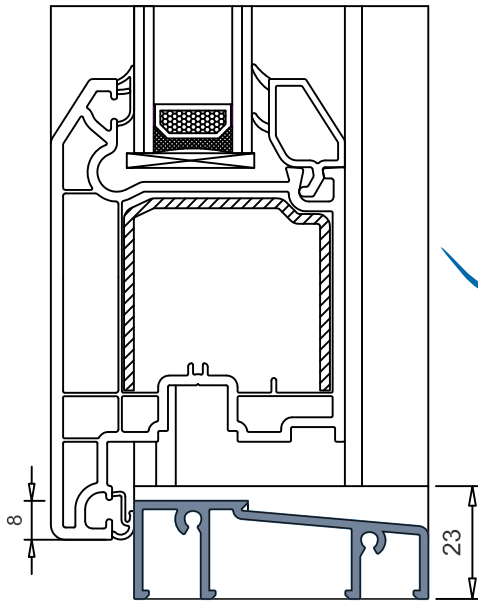
Заглушка шурупом  
А А

Заглушка штульпа  
арт.№ 109.257

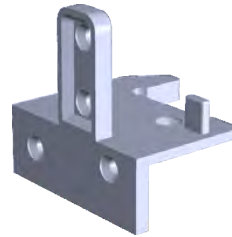
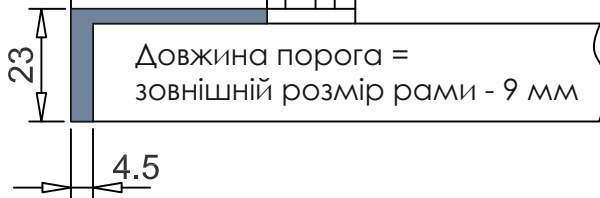




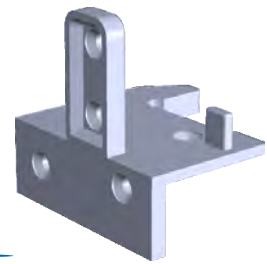
Алюмінієвий поріг 60x20  
арт.№104.002



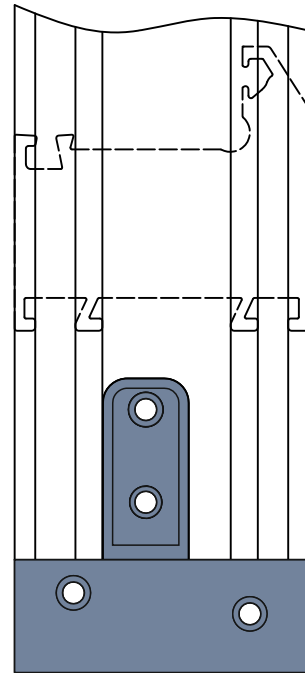
Розміри для виготовлення  
рамы - 23 мм



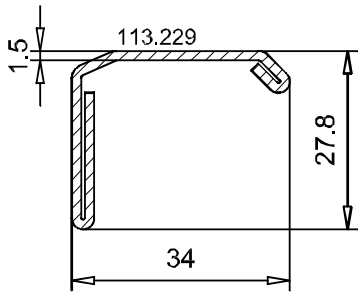
Кріплення порога  
арт.№ 106.140  
для 101.010



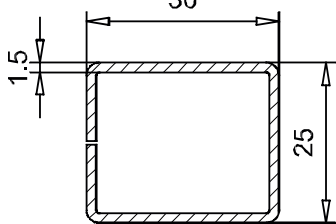
Кріплення порога  
арт.№ 106.147  
для 101.020



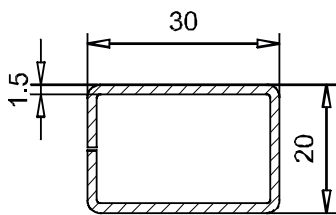
Кріплення з'єднувача порога  
виконується п'ятьма саморізами 4,2x25



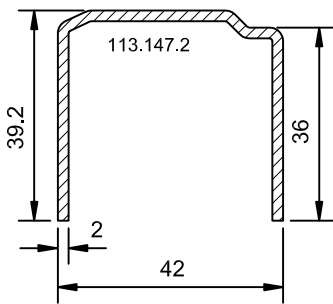
Підсилювач - арт.№ 113229  
 момент інерції  $I_x=0,99 \text{ см}^4$   
 момент інерції  $I_y=1,72 \text{ см}^4$



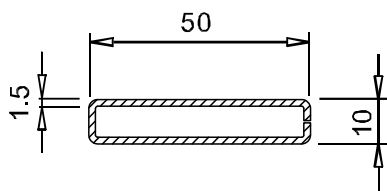
Підсилювач - арт.№ 113002  
 момент інерції  $I_x=1,44 \text{ см}^4$   
 момент інерції  $I_y=1,93 \text{ см}^4$



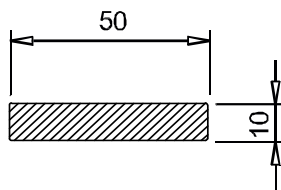
Підсилювач - арт.№ 113019  
 момент інерції  $I_x=0,86 \text{ см}^4$   
 момент інерції  $I_y=1,63 \text{ см}^4$



Підсилювач - арт.№ 113147.2  
 момент інерції  $I_x=3,53 \text{ см}^4$   
 момент інерції  $I_y=6,77 \text{ см}^4$



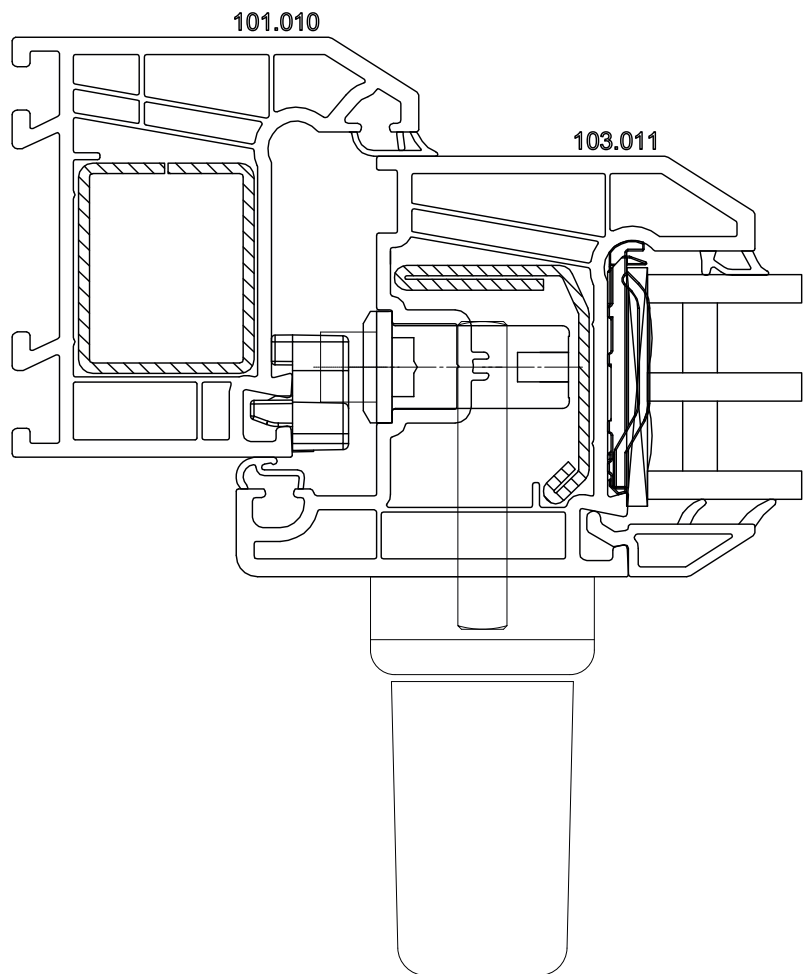
Підсилювач - арт.№ 113013  
 момент інерції  $I_x=0,28 \text{ см}^4$   
 момент інерції  $I_y=4,36 \text{ см}^4$



Підсилювач - арт.№ 113013.3  
 момент інерції  $I_x=0,42 \text{ см}^4$   
 момент інерції  $I_y=10,42 \text{ см}^4$



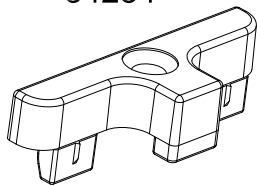
Mayer & Co.  
 Beschläge GmbH  
 Alpenstr.173/Pf. 94  
 A-5020 Salzburg  
 ☎ 0043-662-6196 0  
 📠 0043-662-6196 101  
 e-mail: [verkauf@maco.at](mailto:verkauf@maco.at)  
 Internet: <http://www.maco.at>



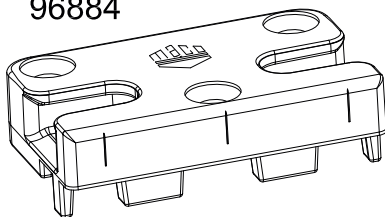
Зачеп стандарт: 34284  
 Прижим: -0,1

Протизламна планка: 96884

34284



96884



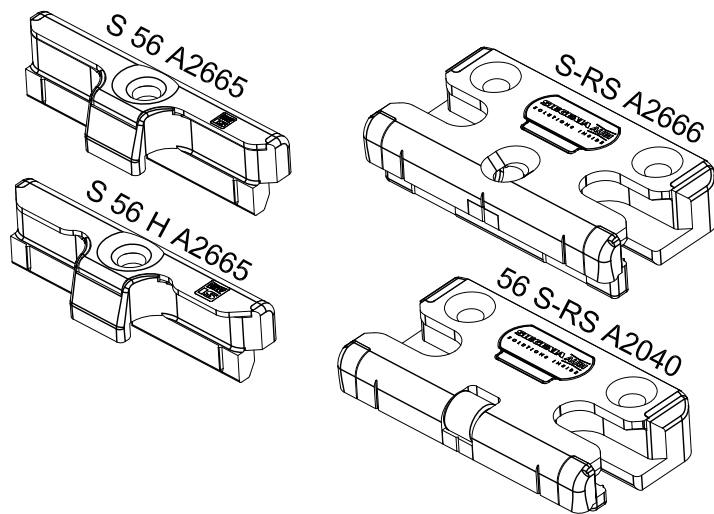
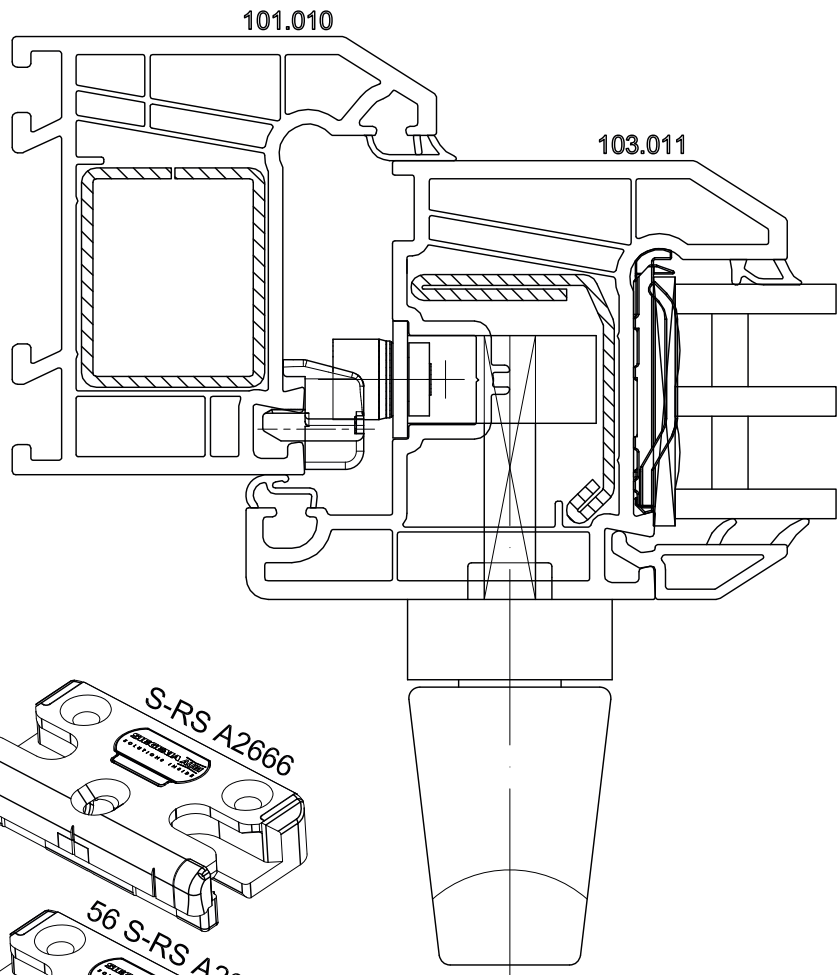


# SIEGENIA - AUBI®

SIEGENIA-AUBI KG  
 Beschlag- und Lüftungstechnik  
 Industriestr. 1 - 3  
 D-57234 Wilnsdorf  
 Telefon +49 271 3931-0  
 Telefax +49 271 3931-333

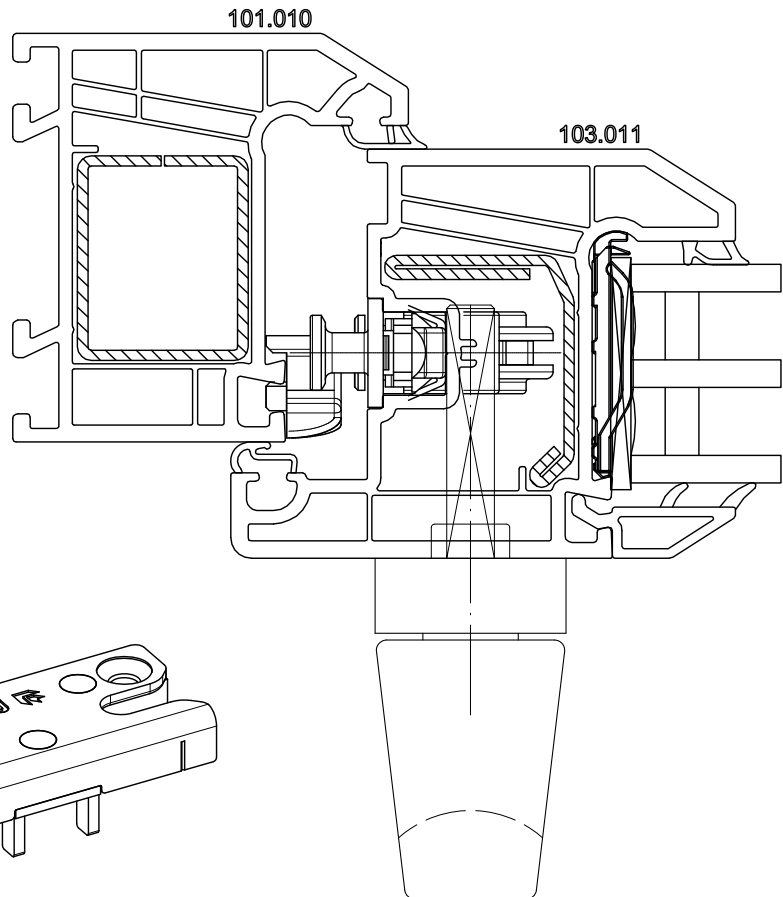
Zum Grafenwald  
 D-54411 Hermeskeil  
 Telefon +49 6503 917-0  
 Telefax +49 6503 917-100  
 Internet: [www.siegenia-aubi.com](http://www.siegenia-aubi.com)  
 e-mail: [post@siegenia-aubi.com](mailto:post@siegenia-aubi.com)

Зачеп: **S 56 A2665**  
 Прижим:  $\pm 0,0$   
 Протизламна планка: **S-RS A2666**  
 Нижня опора для  
 поворотно-відкидної ступки: **56 S-RS A2040**

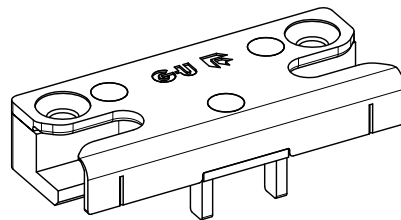




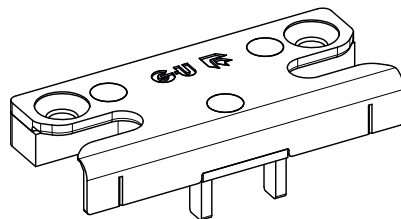
GRETSCH-UNITAS GmbH  
 Baubeschläge  
 Johann-Maus-Str.3  
 71254 Ditzingen  
 ☎ 07156-301-0  
 📠 07156-301-293  
 e-mail: [vertrieb-inland@g-u.de](mailto:vertrieb-inland@g-u.de)  
 Internet: <http://www.g-u.de>



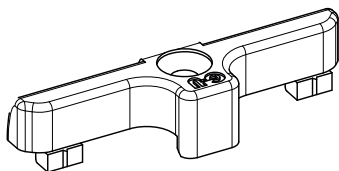
Протизламна  
 планка  
 6-27831-70



Протизламна  
 планка для  
 з'єднувача імпоста  
 6-27831-72



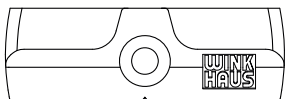
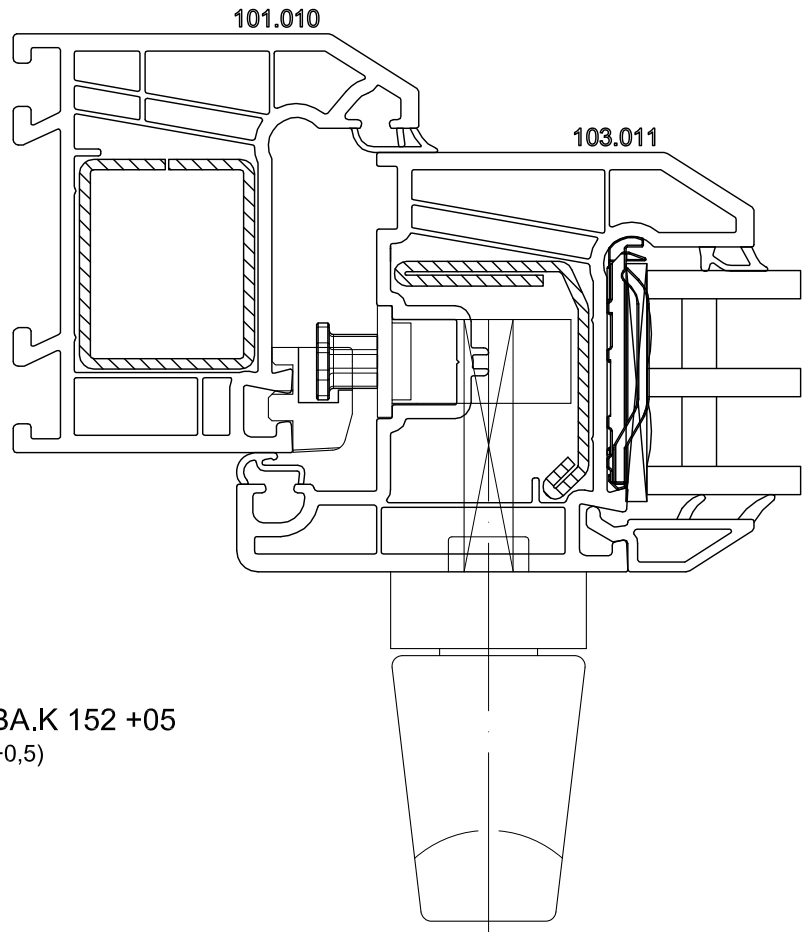
Виконання: ліве і  
 праве



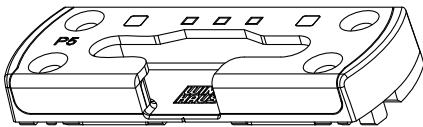
Зацеп:  
 9-45847-00  
 Прижим:  $\pm 0,0$

**WINK  
HAUS**

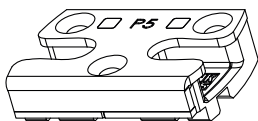
WINKHAUS  
 Aug. Winkhaus GmbH&Co. KG  
 August-Winkhaus-Str. 31  
 48291 Telgte  
 ☎ 02504-921-0  
 📠 02504-921-340  
 e-mail: fenstertechnik@winkhaus.de



Зачеп : SBA.K 152 +05  
 (Прижим: +0,5)



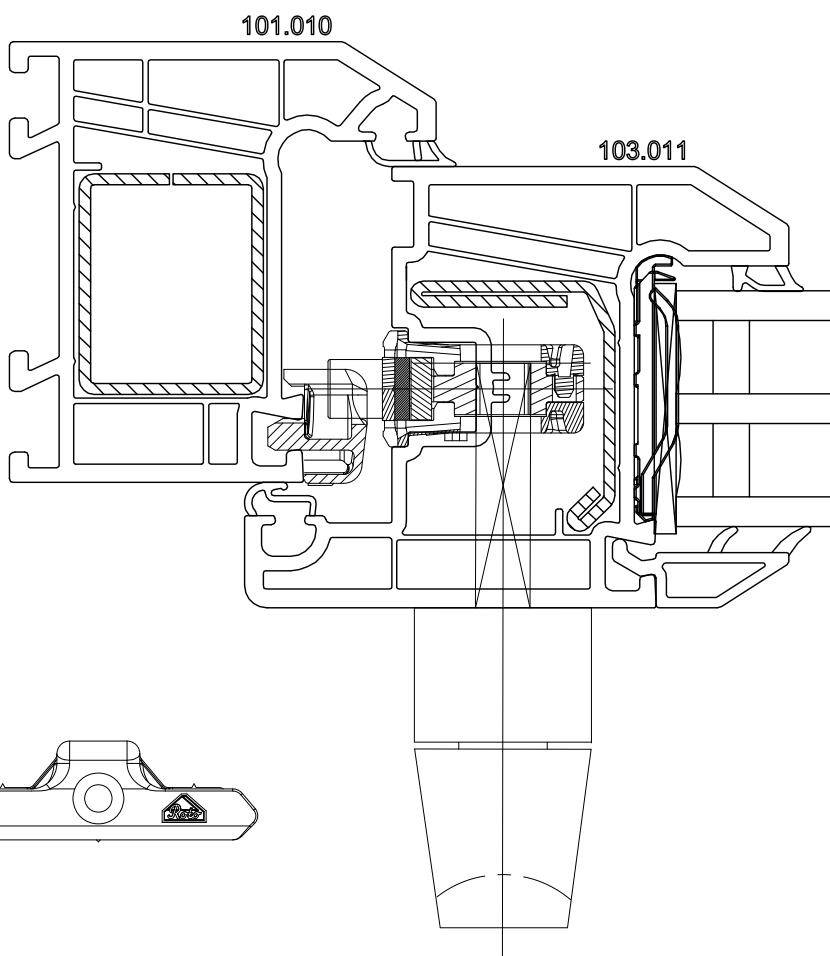
Нижня опора для  
 поворотно-відкидної  
 стулки:  
 SBK.K. 152.P5



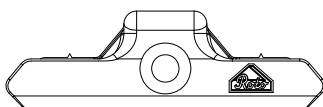
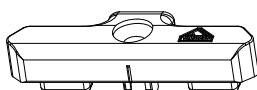
Протизламна  
 планка:  
 SBS.K. 152.P5



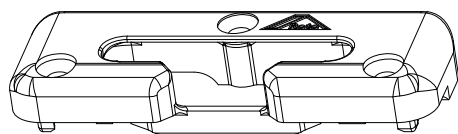
ROTO FRANK Fenster- und Türentechnologie  
 Vertriebs-GmbH  
 Wilhelm-Frank-Platz 1  
 70771 Leinfelden-Echterdingen  
 0711-7598-0  
 0711-7598-253  
 e-mail: [info@roto-frank.com](mailto:info@roto-frank.com)  
 Internet: <http://www.roto-frank.com>



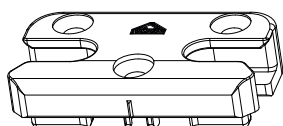
Зачеп:  
 # 332438  
 Прижим : 0,0



Нижня опора для  
 поворотно-відкидної  
 стулки:  
 # 338019  
 Прижим : 0,0



Прогизламна  
 планка:  
 # 348410  
 Прижим : 0,0

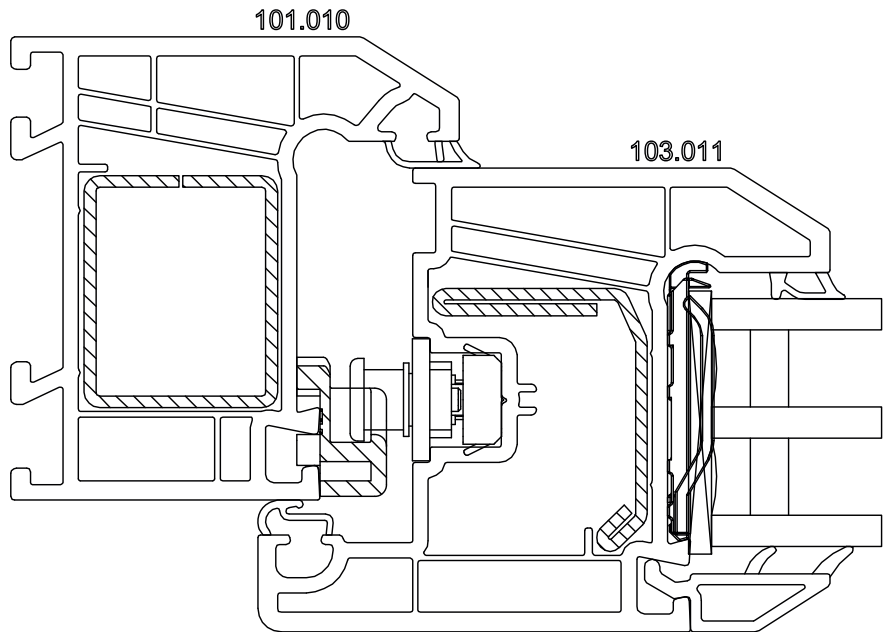
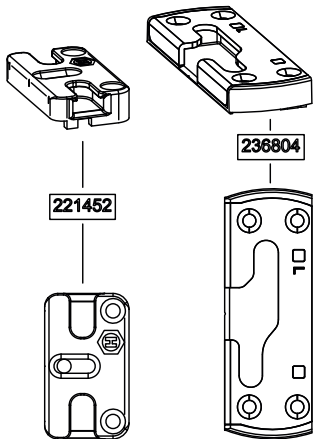
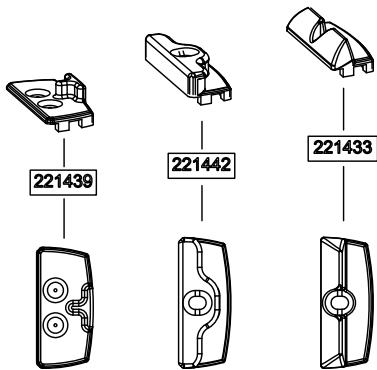




Hautau GmbH  
 Postfach 1151  
 D 31689 Helpsen  
 Fon +495724/393-0  
 Fax-125  
 Info@HAUTAU.de  
 www.HAUTAU.de

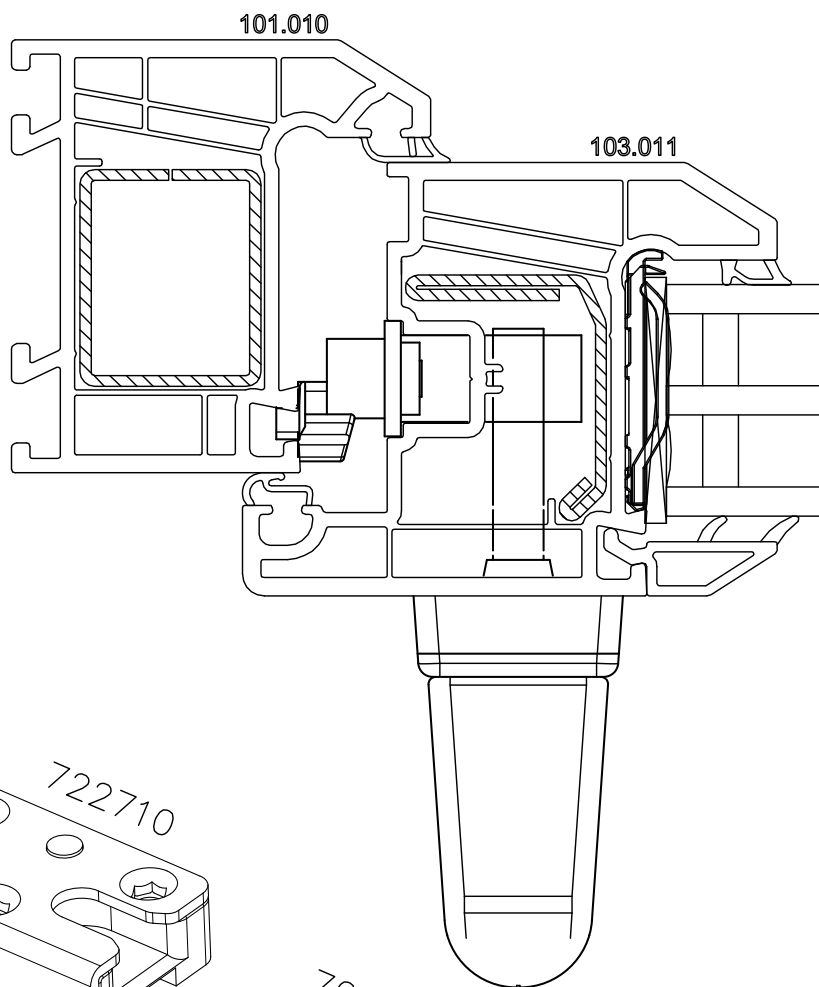
Зачепи:

- Зачеп (стандарт) 221442
- Прижим: -0,15
- Нижня опора SP комфорт: 236804
- Протизламна планка: 221452
- Прихований прижим: 221433
- Мікропровітрювання: 221439

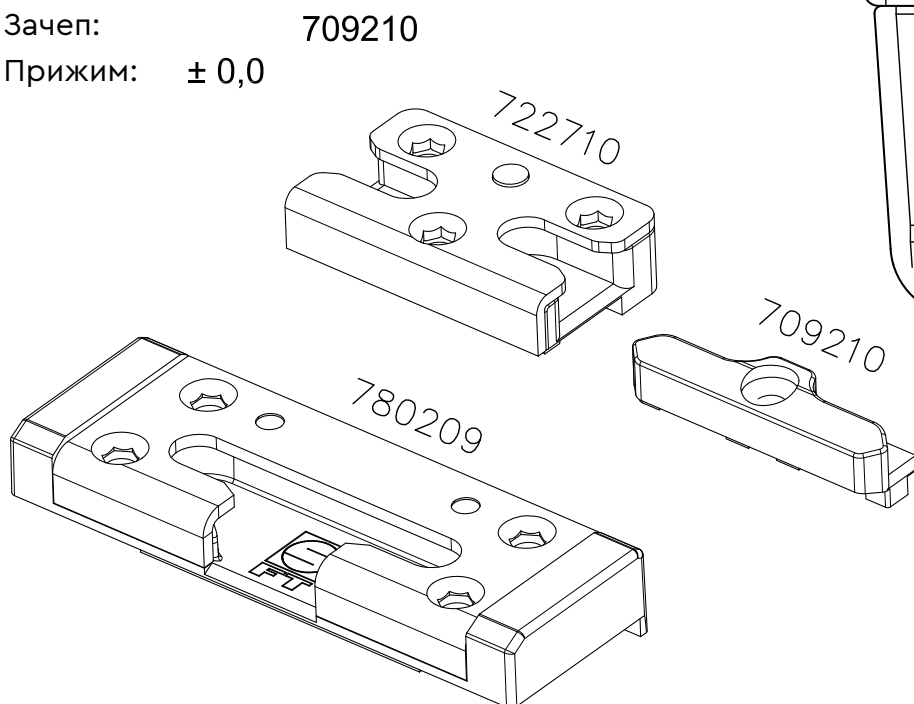


## SELVE

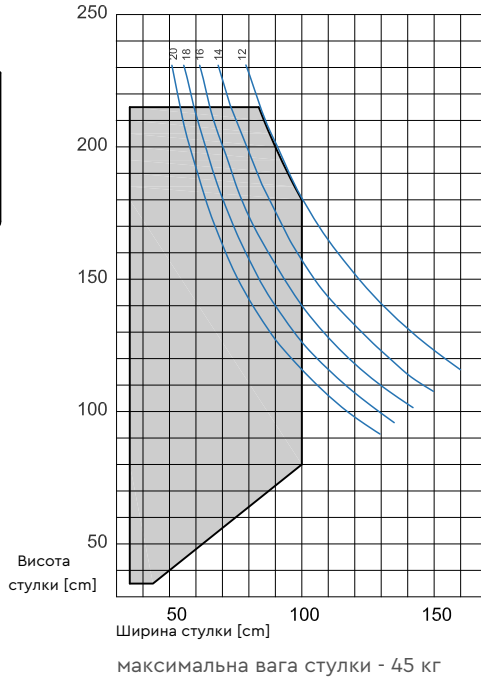
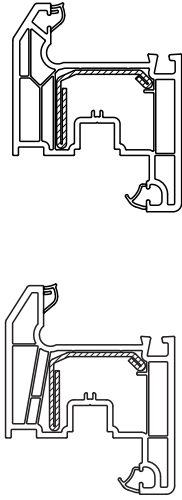
SELVE Fenstertechnik GmbH  
 Nottebohmstr. 22  
 D-58511 Lüdenscheid  
 Telefon +49 2351 9491-0  
 Telefax +49 2351 9491-11  
 Internet: [www.FT-selve.de](http://www.FT-selve.de)  
 e-mail: [contactselve.de](mailto:contactselve.de)



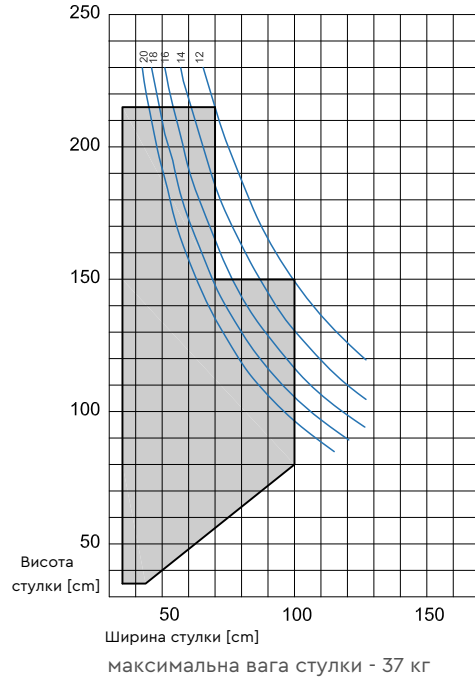
Зачеп: 709210  
 Прижим: ± 0,0



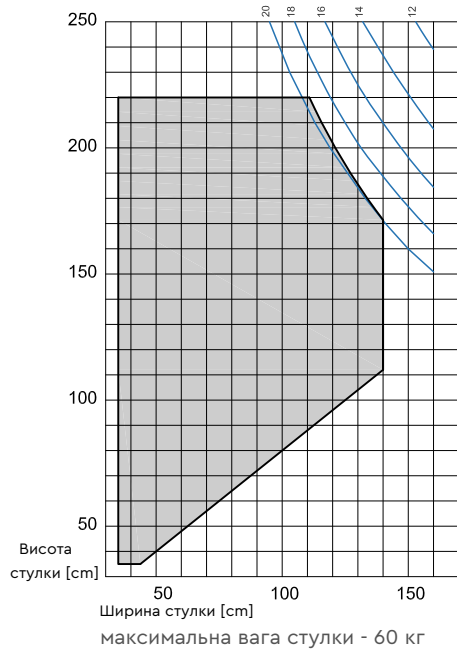
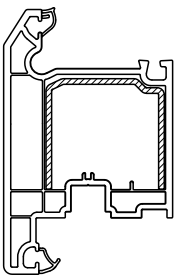
Стулка віконна  
арт.103.011 або арт.103.379



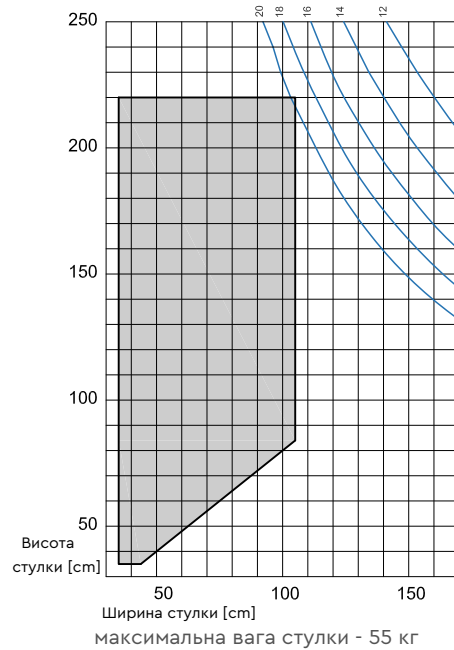
Стулка віконна штульпова  
арт.103.011 або арт.103.379



Стулка дверна арт.103.397



Стулка дверна штульпова  
арт.103.397  
Армування штульпа 113.013



сумарна товщина скла в склопакеті